

NOMINA

Az elegáns reformcserép

A NOMINA cseréppel enyhén strukturált és szabályos fedésképű tető készíthető. Nagy formátumának köszönhetően gazdaságos megoldás, ami a kiemelkedően nagy, 60 mm-es eltolhatósági tartománnyal kombinálva, rendkívül rugalmas felhasználást tesz lehetővé.

TERMÉKJELLEMZŐK

- Észszerű választás: nagy formátumú prémium sajtolt kerámia tetőcserép
- Kiválóan véd az időjárás viszontagságaitól
- Rendszerben elérhető a CREATON kiegészítők széles választékával
- Akár 10°-os hajlásszögű tetőkhöz
- Az átlagnál nagyobb rugalmasság, akár 60 mm-es eltolhatóság
- 50 év garancia
- Teljesen természetes és környezetbarát alapanyagból
- 6 színben, engóbozott felületkezeléssel a hosszú távú szintartásért



TECHNIKAI ADAT

Méret (megközelítőleg)	323 x 500 mm
Min. fedési szélesség megközelítőleg	275 mm
Átlagos fedési szélesség megközelítőleg	277 mm
Maximális fedési szélesség (megközelítőleg)	280 mm
Min. fedési hosszúság (megközelítőleg)	370 mm
Átlagos fedési hosszúság megközelítőleg	402 mm
Max. fedési hosszúság (megközelítőleg)	435 mm
Cserép szükséglet (megközelítőleg)	8.2 db/m ²
Átlagos cserép szükséglet (megközelítőleg)	9.0 db/m ²
Építőanyag termék max. megközelítőleg	9.8 db/m ²
Kiszerezési egység súlya	5.1 kg/db
Súly / m ² (megközelítőleg)	41.8 kg/m ²
Súly / raklap (megközelítőleg)	998 kg
Db / mini-pack	4 db
Db / raklap	192 db



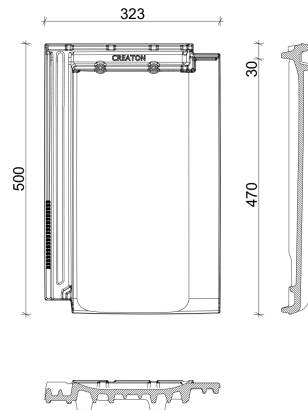
LAF/FLA ÉRTÉK

Kúpcserép típusa	Hajlásszög	10°	15°	20°	25°	30°	35°	40°	45°	50°	55°	60°
<u>LAF/FLA ÉRTÉKEK MM-BEN 30X50 MM-ES TETŐLÉCEZÉSHEZ</u>												
PF 2.5 db/m	FLA	120	110	100	90	80	70	60	50	45	X	X
PF 2.5 db/m	LAF	80	75	70	65	60	60	60	60	50	X	X
<u>LAF/FLA ÉRTÉKEK MM-BEN 40X60 MM-ES TETŐLÉCEZÉSHEZ</u>												
PR 2.5 db/m	FLA	125	120	110	100	95	85	75	65	60	X	X
PR 2.5 db/m	LAF	75	70	65	60	55	50	50	45	35	X	X
<u>LAF/FLA ÉRTÉKEK MM-BEN 30X50 MM-ES TETŐLÉCEZÉSHEZ</u>												
PR 2.5 db/m	FLA	120	110	100	90	80	70	60	50	45	X	X
PR 2.5 db/m	LAF	80	75	70	65	60	60	60	60	50	X	X
<u>LAF/FLA ÉRTÉKEK MM-BEN 40X60 MM-ES TETŐLÉCEZÉSHEZ</u>												
PR 2.5 db/m	FLA	125	120	110	100	95	85	75	65	60	X X	X X
PR 2.5 db/m	FLA	75	70	65	60	55	50	50	45	35	X X	X X

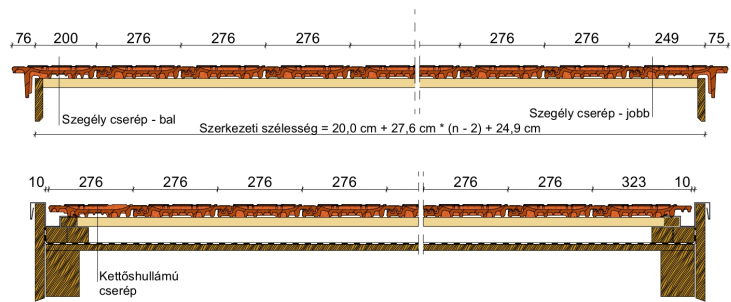
„LAF”: felső lécs távolsága a gerinccsúcstól „mm”-ben

„FLA”: a gerinccsúcstól a gerinccsúcstól „mm”-ben



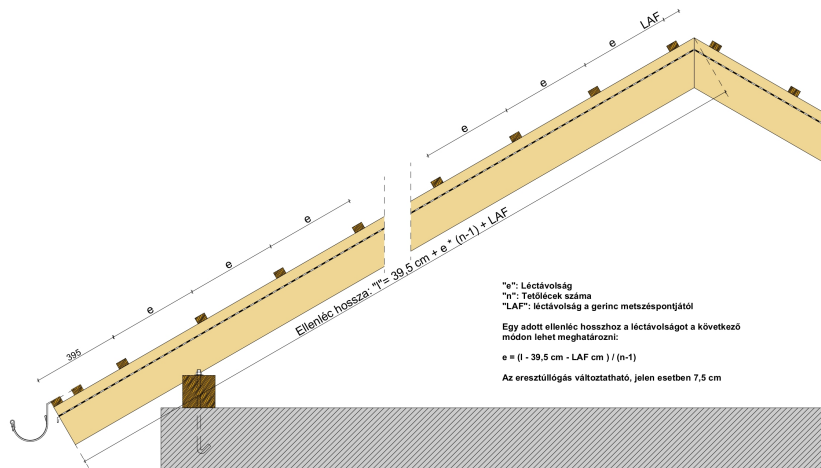


Termék műszaki rajz - NOMINA

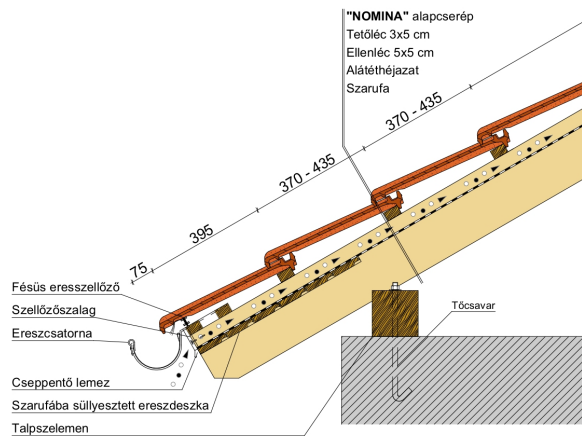


Termék műszaki rajz - NOMINA fedési szélesség



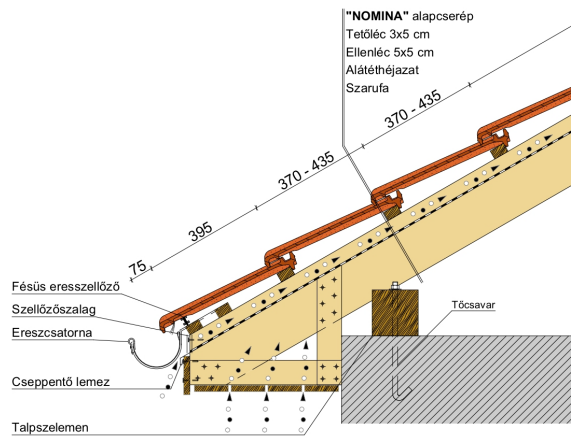


Termék műszaki rajz - NOMINA fedési hosszúság

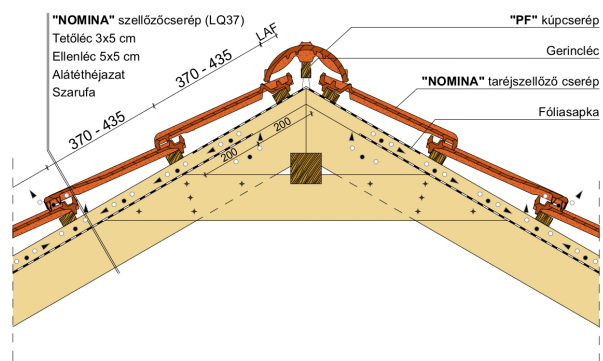


Termék műszaki rajz - NOMINA eresz 1



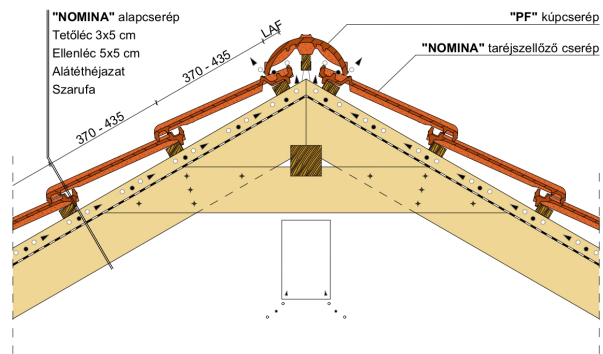


Termék műszaki rajz - NOMINA eresz 2

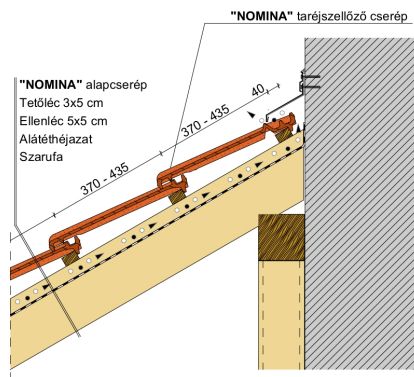


Termék műszaki rajz - NOMINA gerinc 1



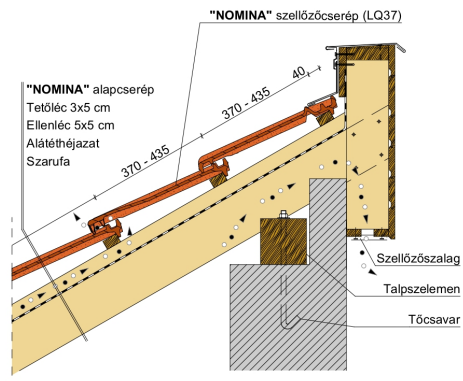


Termék műszaki rajz - NOMINA gerinc 2

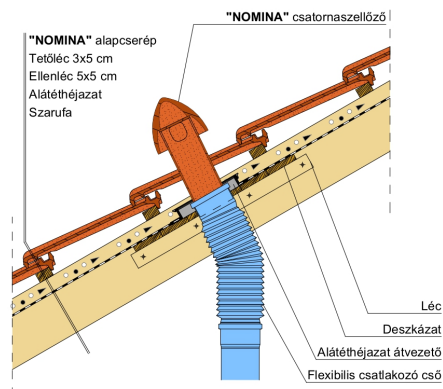


Termék műszaki rajz - NOMINA falszegély



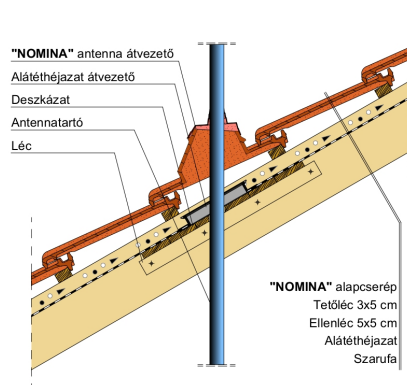


Termék műszaki rajz - NOMINA félnyereg



Termék műszaki rajz - NOMINA csatornaszellőző





Termék műszaki rajz - NOMINA antenna átvezető

