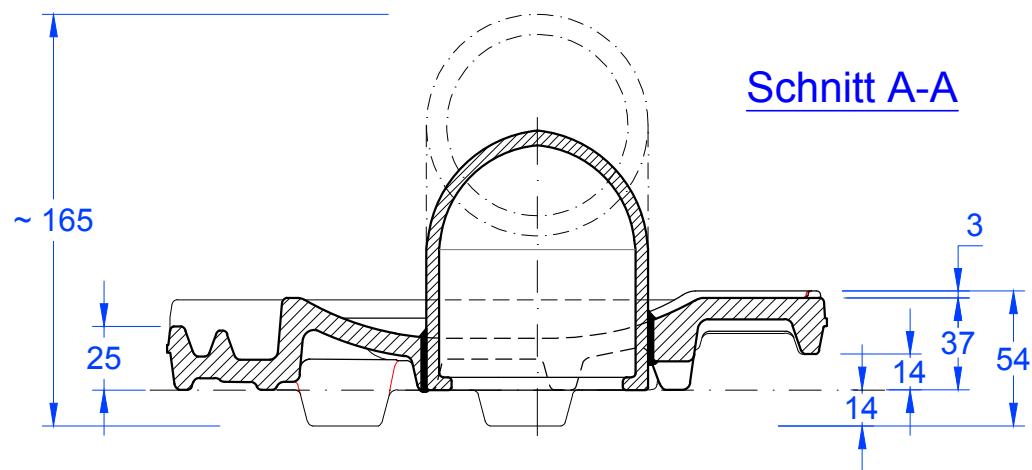
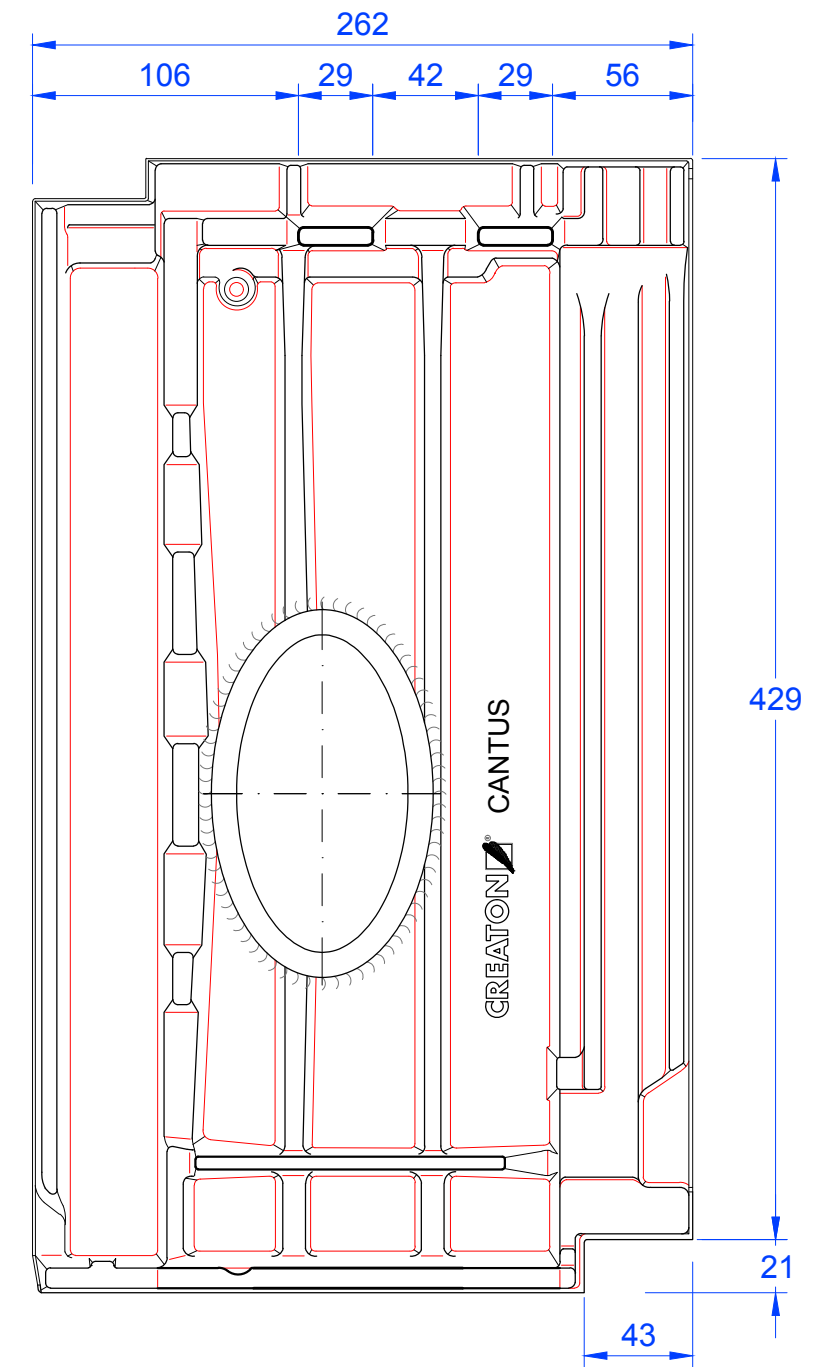


Schnitt B-B



Schnitt A-A



<p>MAßSTAB: 1:3 bei DIN-A3</p>	
<p>Änderungen vorbehalten</p>	
<p>STAND: 26.06.2017 Rs</p>	<p>PRODUKT: "CANTUS" SOLAR Durchgangsziegel</p>
<p>Maßangaben können aufgrund keramischer Toleranzen variieren</p>	