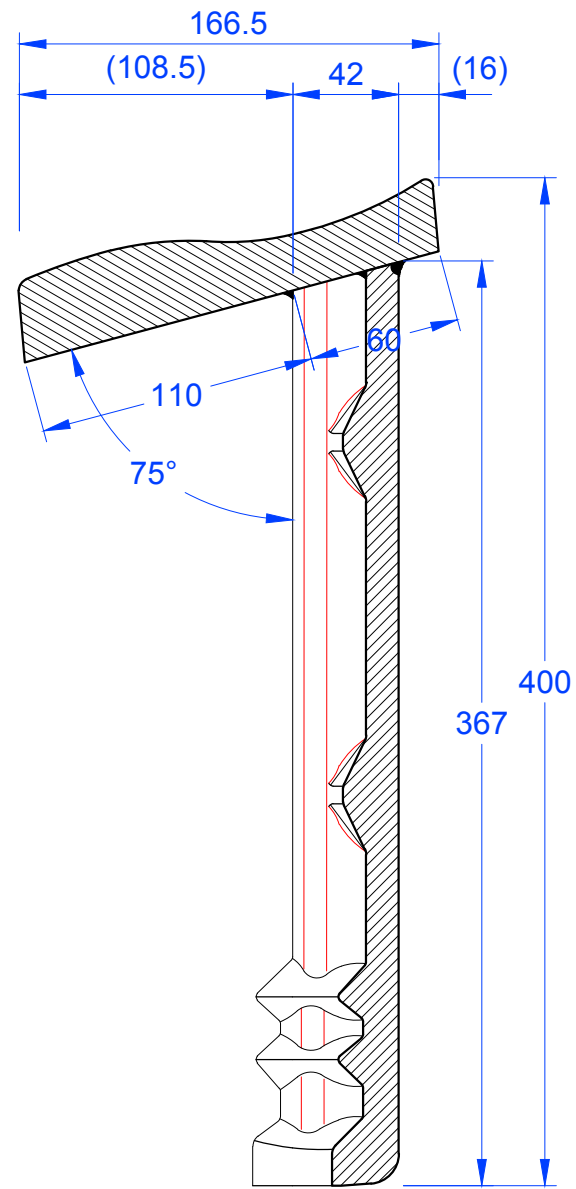
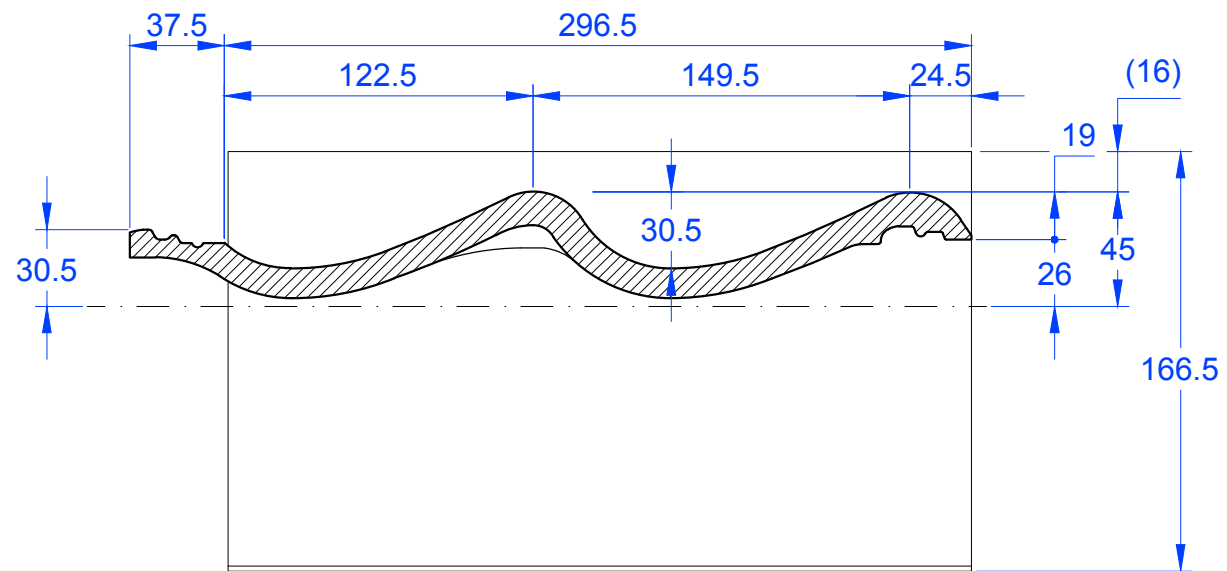
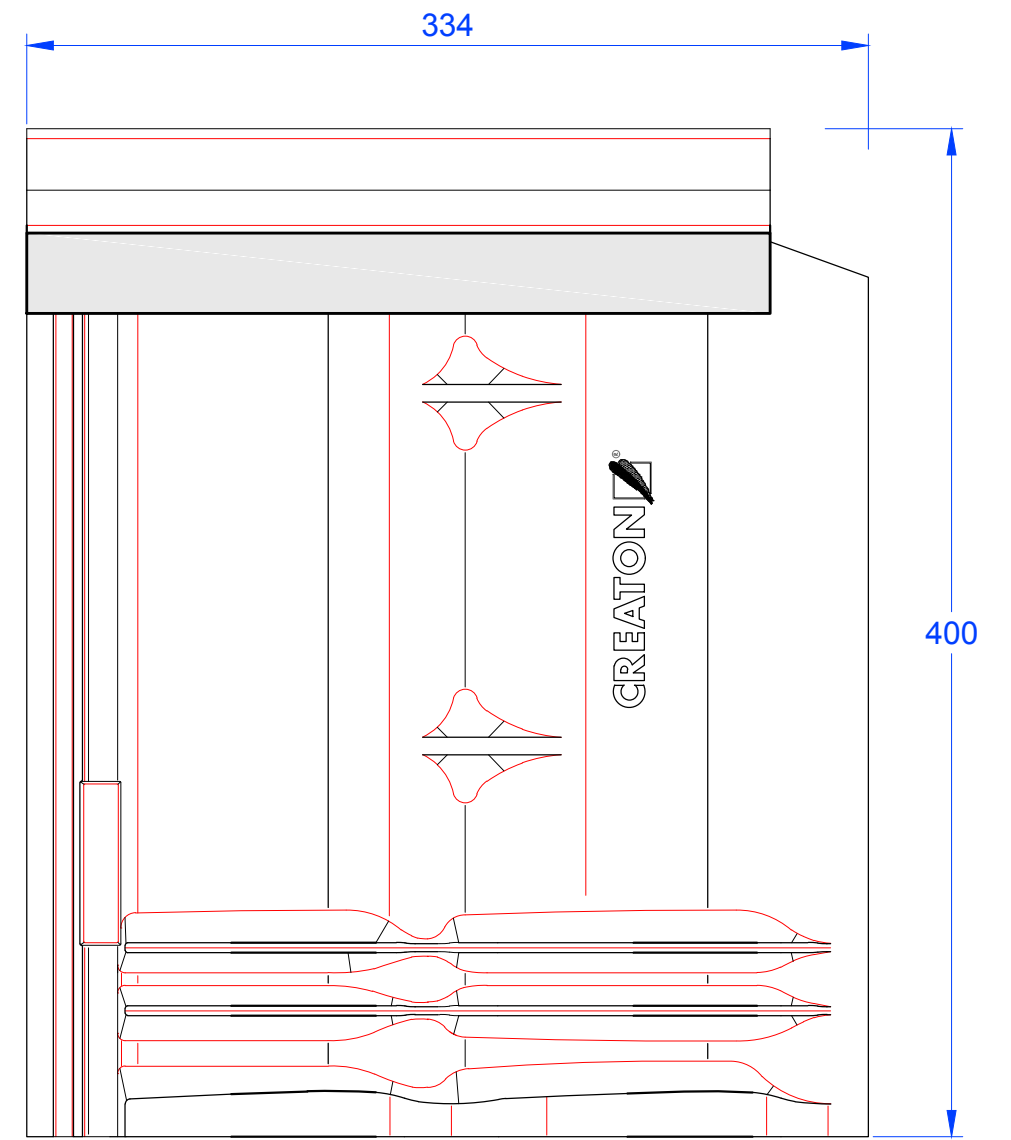


Schnitt A-A



Schnitt B-B



MAßSTAB:
1:3
bei DIN-A3
**Änderungen
vorbehalten**
STAND:
18.08.2016
Rs

CREATON 
NATÜRLICH "TONANGEBEND"

PRODUKT:
"GÖTEBORG"
Pultstein

Maßangaben können aufgrund von Schwund-Toleranzen variieren