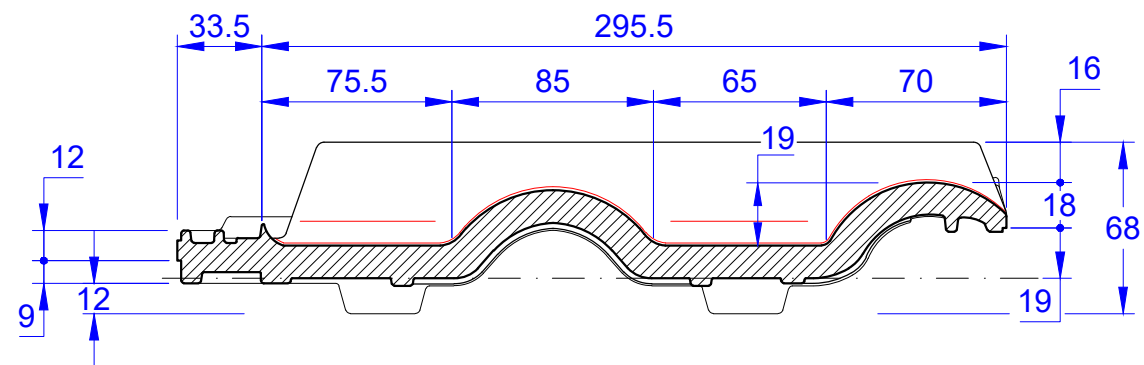
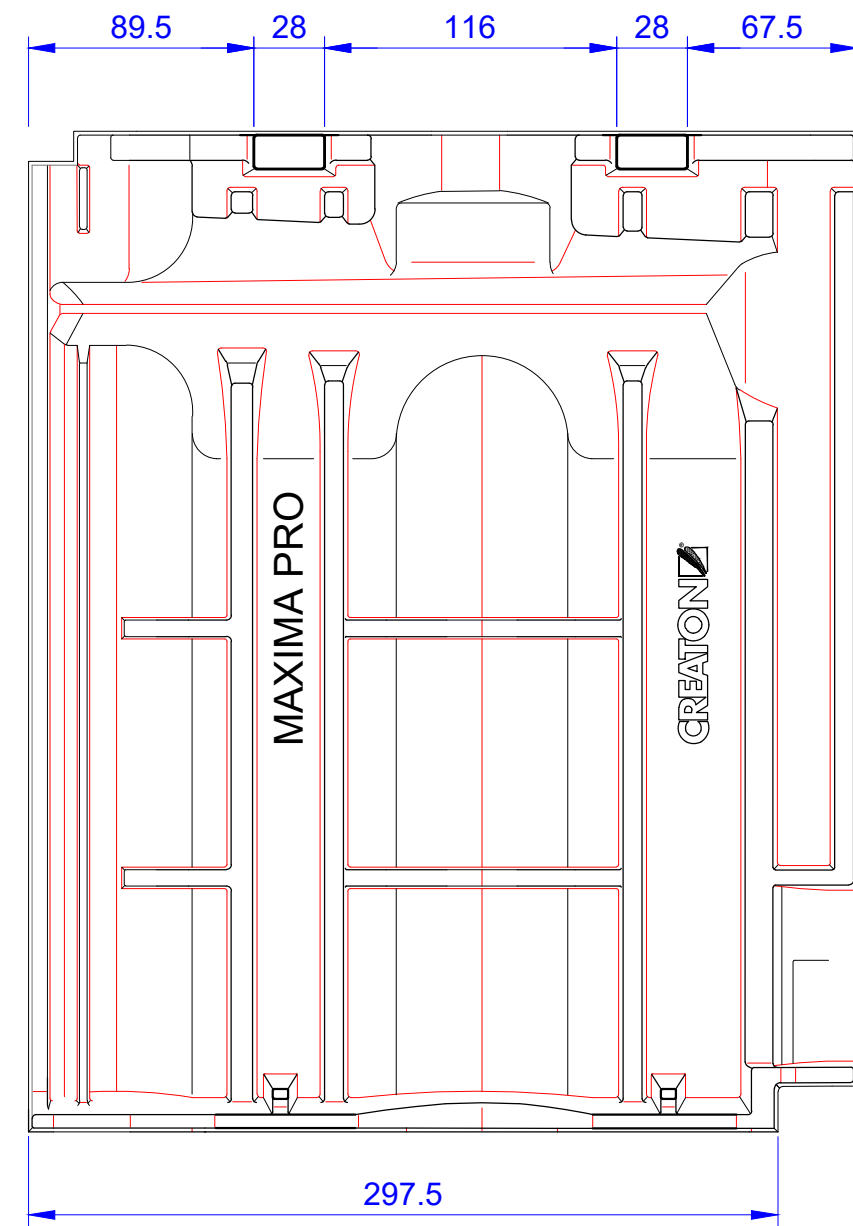
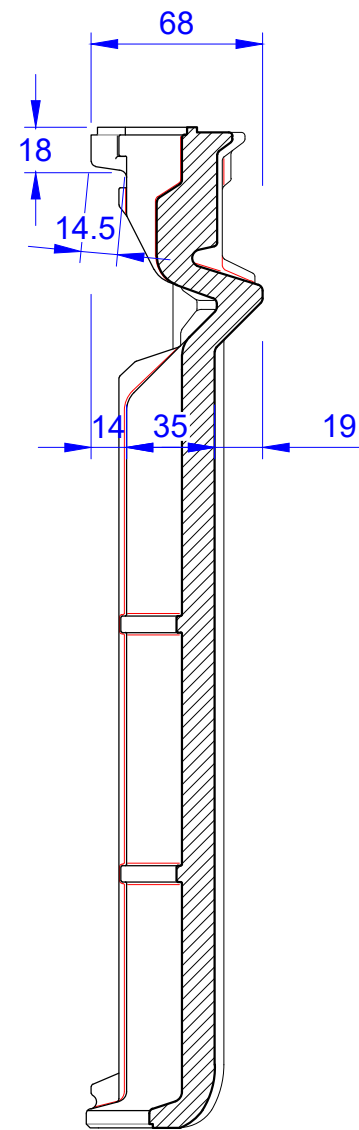


Schnitt A-A



Schnitt B-B



<p>MAßSTAB: 1:3 bei DIN-A3</p>	
<p>Änderungen vorbehalten</p>	
<p>STAND: 29.11.2023 Rs</p>	<p>PRODUKT: "MAXIMA PRO" FALZ (Firstanschluss-Lüfterziegel)</p>
<p>Maßangaben können aufgrund keramischer Toleranzen variieren</p>	