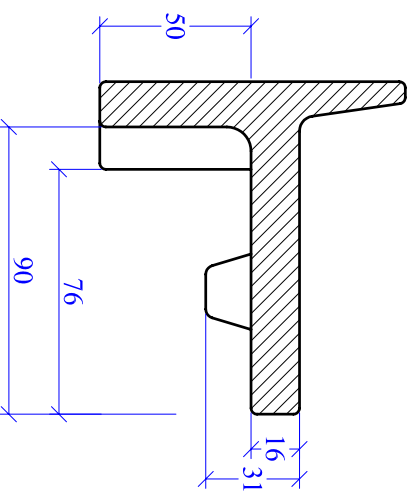


A-A



MAßSTAB	PRODUKT	NAME
---------	---------	------

1:2,5	"KLASSIK"	HARUN ATICI
-------	-----------	-------------

BILD NR.	MEINDL ORTGANG LINKS	DATUM
----------	----------------------	-------

	MEINDL ORTGANG LINKS	11.12.2007
--	----------------------	------------

Maßangaben können aufgrund keramischer Toleranzen variieren